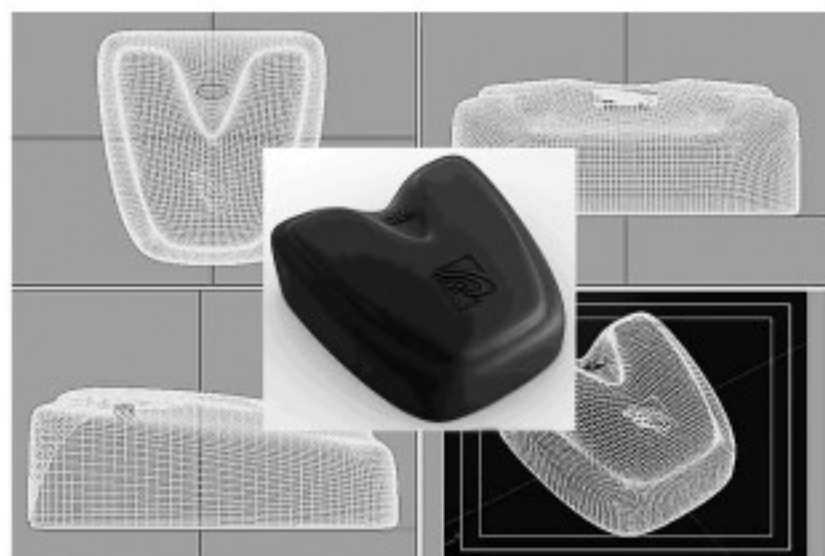




Автомобильная TV антенна

Назначение и принцип работы:



Данный антенный комплекс разработан для наилучшего приема телевизионного сигнала в неблагоприятной радиочастотной обстановке крупного города. Производство антенны основано на применении современных материалов и технологий, а так же оригинальном схемотехническом решении. Антенна позволяет принимать телевизионные МВ и ДМВ диапазоны, а так же УКВ и FM радио диапазоны.

Антенна устанавливается на внутреннюю сторону лобового стекла и предназначена для эксплуатации в автомобилях с напряжением бортовой сети 12 В с заземленным отрицательным полюсом батареи.

Установочный комплект:

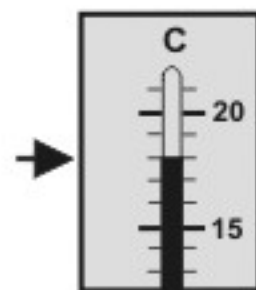
Антенна	1 шт.
Монтажная пластина	1 шт.
Приемные элементы	2 шт.
Салфетка спиртовая	1 шт.
Ограничительные полоски	2 шт.

Установочный шаблон вырезается из упаковки.

Инструкция по установке

Внимание!

На момент установки внутренняя сторона лобового стекла и все наклеиваемые элементы должны иметь температуру не ниже +18 °С.



После снятия защитной пленки не прикасайтесь к клеящим поверхностям приемных элементов и монтажного диска, поскольку это приведет к ухудшению их клеящих свойств! Позаботьтесь о том, чтобы участок внутренней поверхности лобового стекла, на который будет устанавливаться антенна, был абсолютно сухим.

Нецелесообразно устанавливать антенну на полностью или частично тонированное лобовое стекло, из-за экранирующих свойств тонировочной пленки.

1. Место установки антенны (рис.1)

Предварительно проверьте следующее:

- наличие достаточной площади для крепления корпуса антенны и приемных элементов;
- прокладку антенного кабеля (см. пункт 6);
- заземление (см. пункт 7).



Рис. 1

2. Очистите лобовое стекло (рис. 2).

Используйте салфетку спиртовую для очистки стекла в месте установки антенны.



Рис. 2

Установочный шаблон



Рис. 3

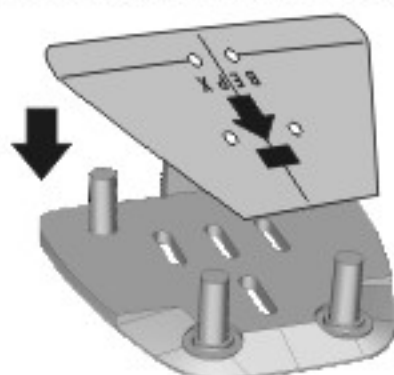


Рис. 4

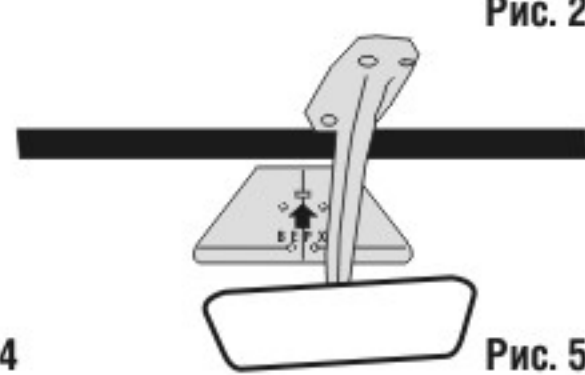


Рис. 5

3. Наклейте монтажную пластину.

Вырежьте шаблон из подложки упаковки (рис.3).

Приложите шаблон к монтажной пластине (рис.4) и поместите их на участок предполагаемого крепления (рис.5). Снимите защитную пленку, правильно расположите пластину и крепко прижмите ее к лобовому стеклу. Затем аккуратно снимите шаблон.

4. Крепление приемных элементов

Приклейте ограничительные полоски (1) рядом с уплотняющей прокладкой лобового стекла на расстоянии 20 см. от монтажной пластины для дальнейшей ориентировки приемных элементов (рис. 6).



Рис. 6

4.1 Предварительно сориентируйте приемные элементы относительно монтажной пластины и ограничительных полосок. Отогните защитную пленку (2) с приемного элемента (3) приблизительно на 5 см. Зацепите радиоприемный элемент (3) отверстием за штырь монтажной пластины, ориентируя его клеящей стороной к стеклу (рис.7).

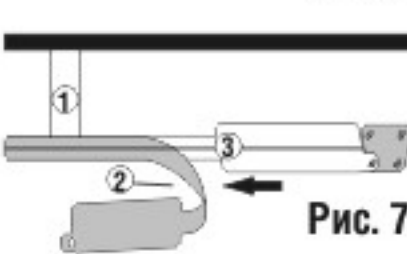


Рис. 7

Постепенно отклеивая защитную пленку продолжайте наклеивать на стекло приемный элемент ориентируясь на ограничительные полоски (1). Снимите ограничительные полоски (рис. 9).

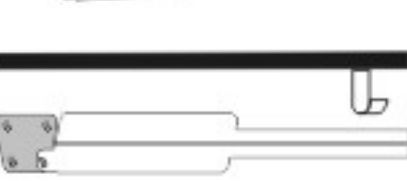


Рис. 9

4.2 Тщательно разгладьте приемные элементы.

5. Монтаж электронного блока

Совместите штырьки монтажного диска со стойками электронного блока, а затем плотно прижмите верхнюю часть (рис. 10).



Рис. 10

6. Прокладка антенного кабеля.

Протяните антенный кабель под резиновым уплотнителем по периметру лобового стекла либо проложите его под декоративной накладкой боковой стойки.



Рис. 11

7. Заземление

Заземляющий провод должен быть как можно короче, но не должен оказывать натяжения на электронный блок.

7.1 Закрепите вывод антенны «земля» винтом крепления зеркала заднего вида или солнцезащитного козырька. В случае альтернативного заземления, обеспечьте надежный контакт (рис. 11).

8. Подключение

Подключите антенный разъем к антенному входу автомобильного телевизора, а провод питания антенны к цепи питания коммутируемой от замка зажигания.

Технические характеристики:

рабочие диапазоны	МВ 4–12 канал	ДМВ 21–60 канал
усиление	20 дБ	20 дБ
выходное сопротивление	75 Ом	75 Ом
длина/диаметр кабеля	3 м/3,5 мм	
питание	10–14,5 В	
ток потребления	100 мА	
Размеры корпуса	39x40x15 мм	
Размеры приемных элементов	40x430 мм	

Гарантийные обязательства:

24 месяца со дня продажи. В случае неисправности гарантируется замена на месте продажи. Антенна имеющая механические повреждения гарантийной замене не подлежит.

